

TDT2093Z(ZUU)说明书

rafavi TDT2093Z(ZUU)说明书

Product

Product model: RABJ_VW_Magotan_01

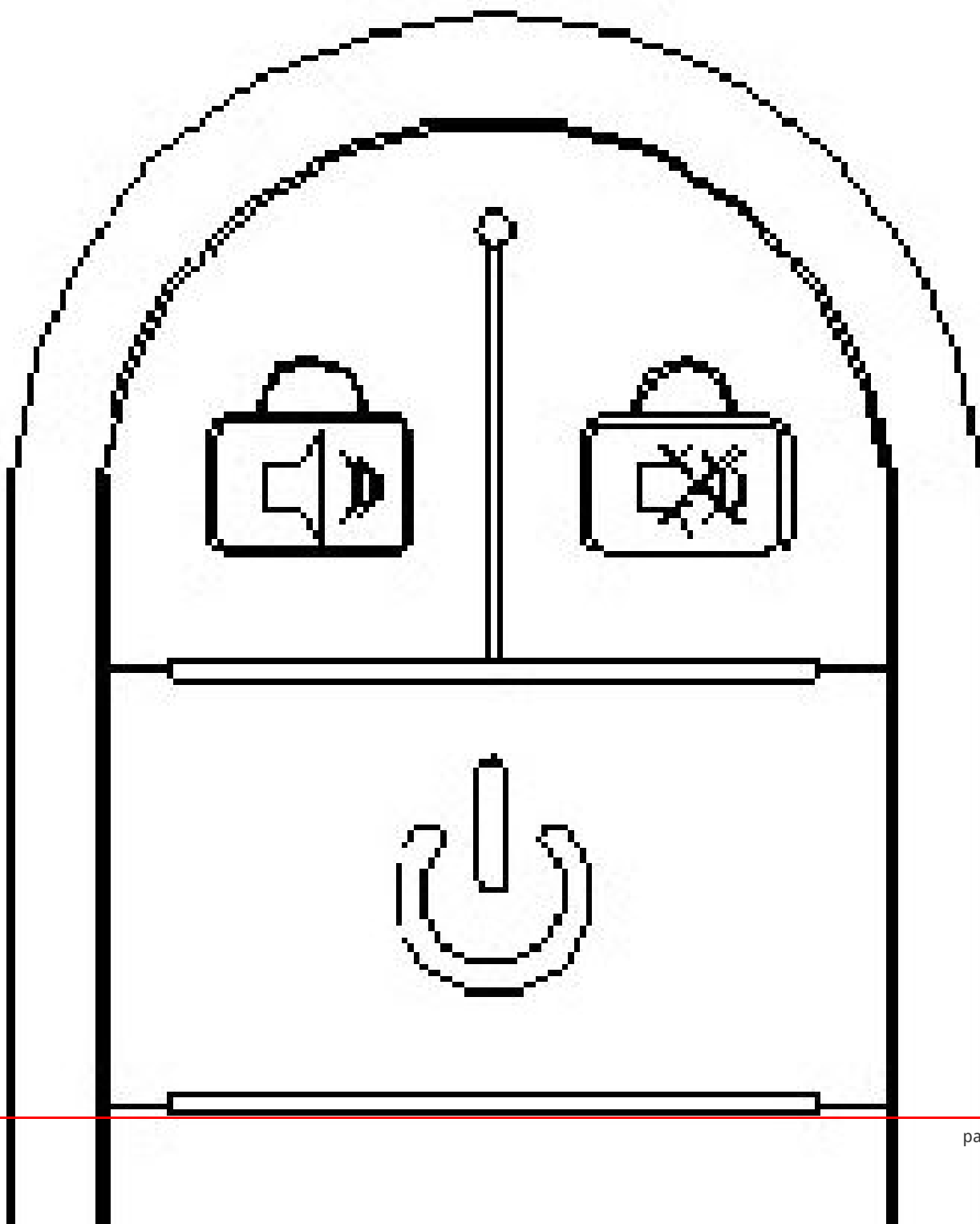
Model Year: 2021

Brand: 绿源

Model: INNO7

Features

遥控手柄操作说明

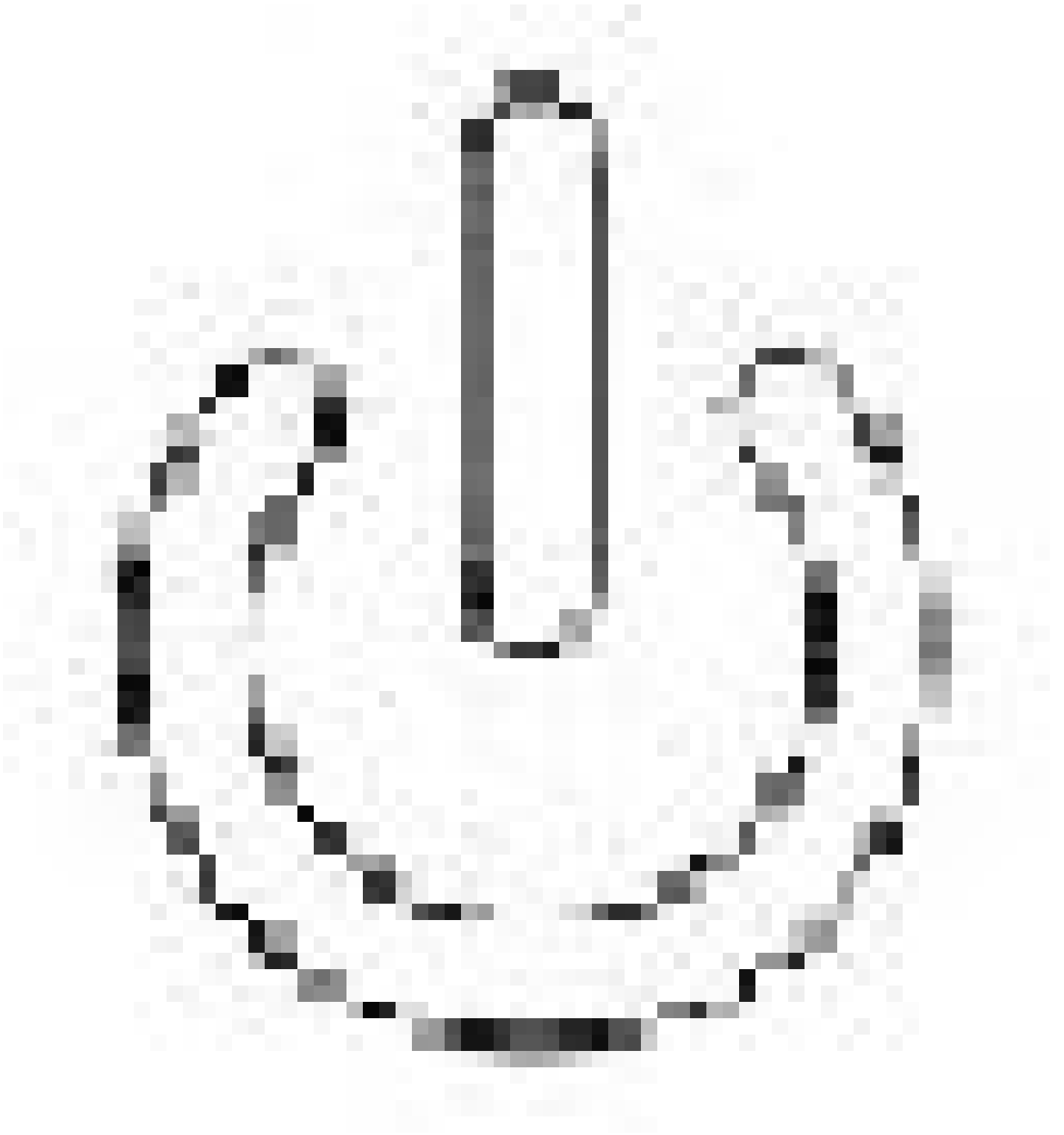




有声设防键：连按2次，报警器进入有声设防状态；



静音设防键：连按2次，报警器进入静音设防状态



电源关键：连接2次，打开或关闭车辆电源,短按1次，解除车辆报警或设防警戒状态

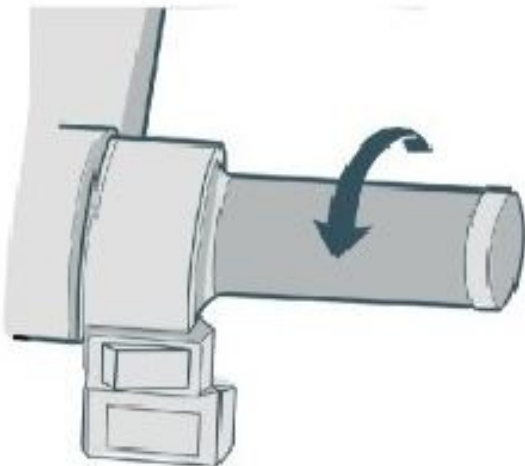


鞍座锁开启键：连接2次,打开电子鞍座锁。

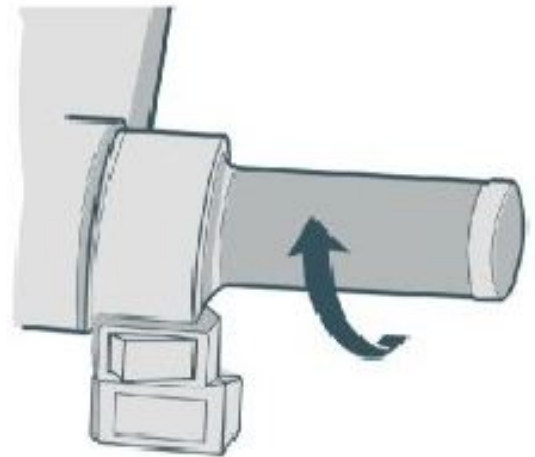
注意:在使用遥控器之前，请确保整车电池安装到位并且遥控器电池有电;在室内环境中请保持遥控器与车辆的距离小于20米，室外环境中距离小于50米。

转把与刹把操控说明

调速转把置于车把右侧，向内旋转为启动加速，防松转把自动复位，速度减慢。



■向内旋转为启动加速。

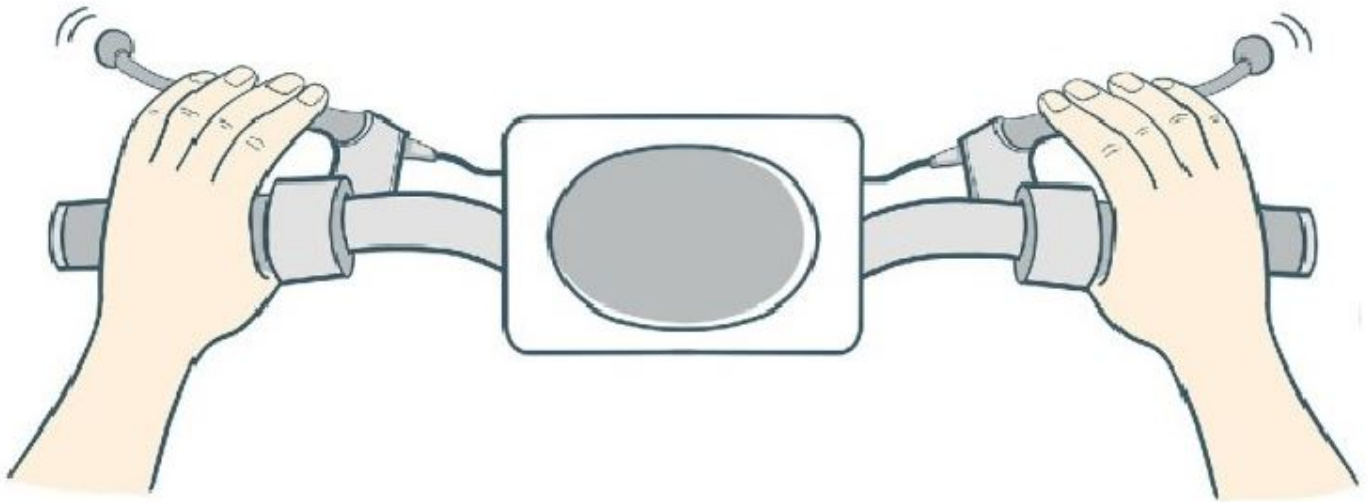


■放松转把，自动复位，速度减慢。

有定速巡航功能的车款，转把复位后速度不变，若想减速请捏刹把。

请养成“轻旋转把”的习惯，用力过猛或反方向旋转有可能导致调速转把的机械人为损坏。

电动车设有前后刹车，使用时捏左右刹把可达到刹车效果。

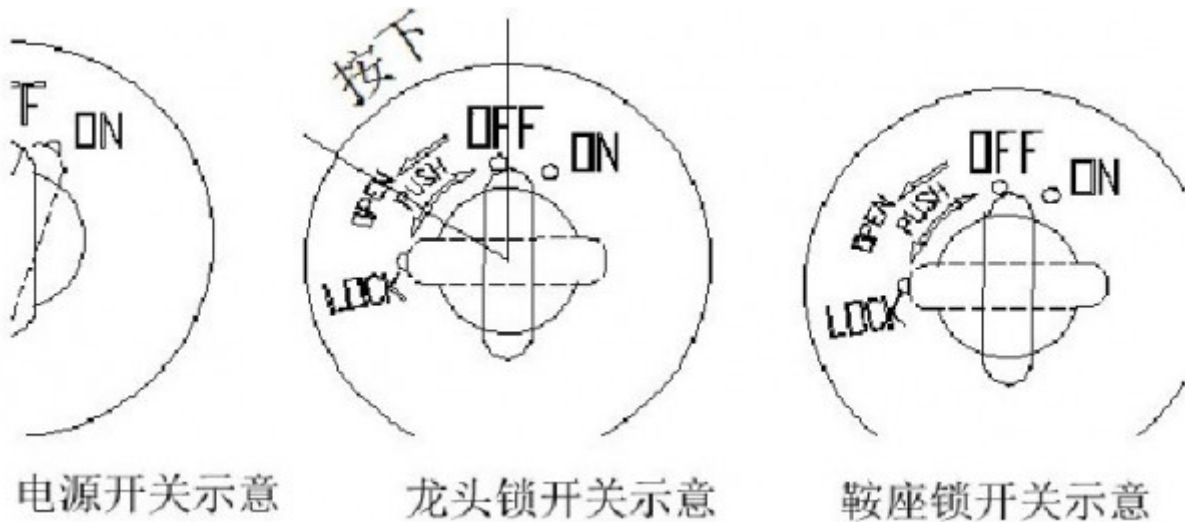


注意：如果刹车断电开关工作，有可能无法启动电动车。

例如，有些用户习惯将挂包挂于刹车处，导致微动开关工作，无法启动电动车，对此种情况使微动开关复位即可。

Installation Procedure

鞍座锁开启: 钥匙插入电门锁开关，直接向左逆时针旋转至LOCK位置，即可开启鞍座锁。



Matters need attention

骑行人员需遵守交通法规，注意行车安全：

1. 严禁16周岁以下人员驾驶电动自行车上路行驶；
2. 电动自行车应当在非机动车道内行驶，最高时速不得超过15km/h；在没有非机动车道的道路上，应当靠车行道的右侧行驶；
3. 请勿将电动自行车借给不会操纵的人员驾驶，以免发生伤害；
4. 电动自行车应当按照法律法规规定搭载人员或物品；
5. 骑行时驾驶员及搭载人员应佩戴安全头盔；
6. 雨雪天骑行，制动距离会延长，请减速慢行，暴雨等恶劣天, 尽量避免出行。

养成良好用车习惯，注意使用安全：

1. 电动自行车不要停放在建筑门厅、疏散楼梯、走道和安全出口处；
2. 电动自行车不要在居住建筑内停放和充电，充电时应当远离可燃物，充电时间不宜过长；

- 3.蓄电池应按照说明书要求的方法正确使用和保养,废旧电池不可擅自进行拆解,应当由相关专业部门组织回收;
- 4.请注意充电器的安全使用方法及注意事项;
- 5.更换充电器时,应与电池型号相匹配;
- 6.如果电源损坏或充电系统故障,请到绿源指定的授权维修店更换和维修,不得私自拆解。
- 7.请注意有关水洗的注意事项;
- 8.调整车把或座垫时,请注意不要露出把立管、座垫管的安全标识线。
- 9.新车电池安装和旧车更换电池,必须由专业人员按照说明书电池安装说明进行安装,安装完毕后用户填写电池安装确认单;电池更换时,电池连接线应同时更换
- 10.严禁用户私自布线、改变车辆结构和性能。例如:改动电池配置、电机功率及转速、更改线路、增大灯泡功率和增加音响及氛围灯等。
- 11.更换保险丝时,应使用规定型号和规格的保险丝。不建议用户自行更换,尽量将车辆送至绿源指定售后维修网点进行维修。保险丝与卡槽应接触良好,如果松
- 12.严禁将易燃、易爆及其他危险品、耐热性低的物品、流质食品和淋湿的雨具放入座桶内。
- 13.不得擅自拆开电器部件。非专业人员严禁进行维修,出现故障时,应将车辆送至绿源指定售后维修。

电池充电有两种方式:

- 一可将电池取出,充电器充电插头插入电池充电接口,进行外置充电;
- 二也可将电池放置在座桶内,将充电插头接入充电插座。

电池使用注意事项

- ①使用前请确认电池为整车原配电池,请勿随意使用其他品牌电池;
- ②检查电池外观是否完好,确保无破损、漏液、发热浸水和冒烟等现象。
- ③后期使用尽量保持电池电量不低于30%,及时充电,可延长电池使用循环寿命。
- ④建议每两个月检查电池的电源插头,确认接触簧片是否有积碳和氧化发黑现象,如有请到绿源指定网点进行维护。
- ⑤废旧电池不可擅自拆解,应交于相关专业部门回收处理。

电池使用环境

- 请您在-15°C-45°C环境下使用电池;
- 请避免电池浸水;
- 蓄电池禁止接触明火或热源;
- 请避免电池盒内进入尖锐物品。

在低温条件下,电池容量会出现不同程度的衰退,具体表现为-10°C电池容量下降30%,0°C 电池容量下降15%。

如果电池放置在整车上,因为报警系统工作原因将持续消耗电量,整车放置一段时间后台表显示电量下降属于正常情况。一般停放一周耗电5%左右为正常情况。

电池存放环境

请在环境温度0°C~25°C对电池进行存放,请勿将电池在高于40°C的环境中存放,否则将导致电池出现不可逆的容量衰减。

长期不使用车辆(如冬季、夏天或其他特殊情况),必须将电池取出单独存放,并定期维护充电,否则将可能导致电池电量完全耗尽,产生不可逆损坏。

电池最合适的存放电量为50%,若低于10%或高于90%的电量长期存放将导致电池出现不可逆的容量衰减。

避免将电池存放在有跌落风险的场所,跌落可能导致电池内部不可控的损坏并可能导致电池产生泄漏、发热、冒烟、起火或爆炸。

充电器使用注意事项

(红灯表示电池充电中,绿灯表示电池已充满)

- ①使用前请仔细阅读充电器使用说明书及充电器背面警示标贴;
- ②请使用绿源原装充电器进行充电;
- ③请检查充电器规格型号是否与整车电池规格相匹配;
- ④**充电时,先插电池,后加市电;充足后,先切断市电,后拔充电插头;**
- ⑤充电插头、充电线出现破损、腐蚀或连接部件松动时请不要充电,以防发生火灾、触电等危险;
- ⑥当绿灯亮起应及时切断电源,禁止在不充电的情况下,长时间将充电器空载连接在交流电源上;
- ⑦在充电过程中,如指示灯异常、出现异味或充电器外壳过热,应立即停止充电,并对充电器进行检修或更换;
- ⑧充电完成后切断电源应拉住充电插头部位,禁止直接拉扯电线;
- ⑨不得自行拆卸或更换充电器内的器件;
- ⑩在使用和保管过程中尽量避免异物进入,特别是避免流入水或其他液体,以免造成充电器内部短路。

充电环境

充电应在环境温度 0°C-35°C，通风良好的环境下进行；

冬天充电时，室外温度较低，环境低于 0°C 时，电池将停止充电，此为正常现象。请将电池放置在适宜的环境温度下进行充电，保证充电效果。

严禁在密闭空间或烈日及高温环境下充电；

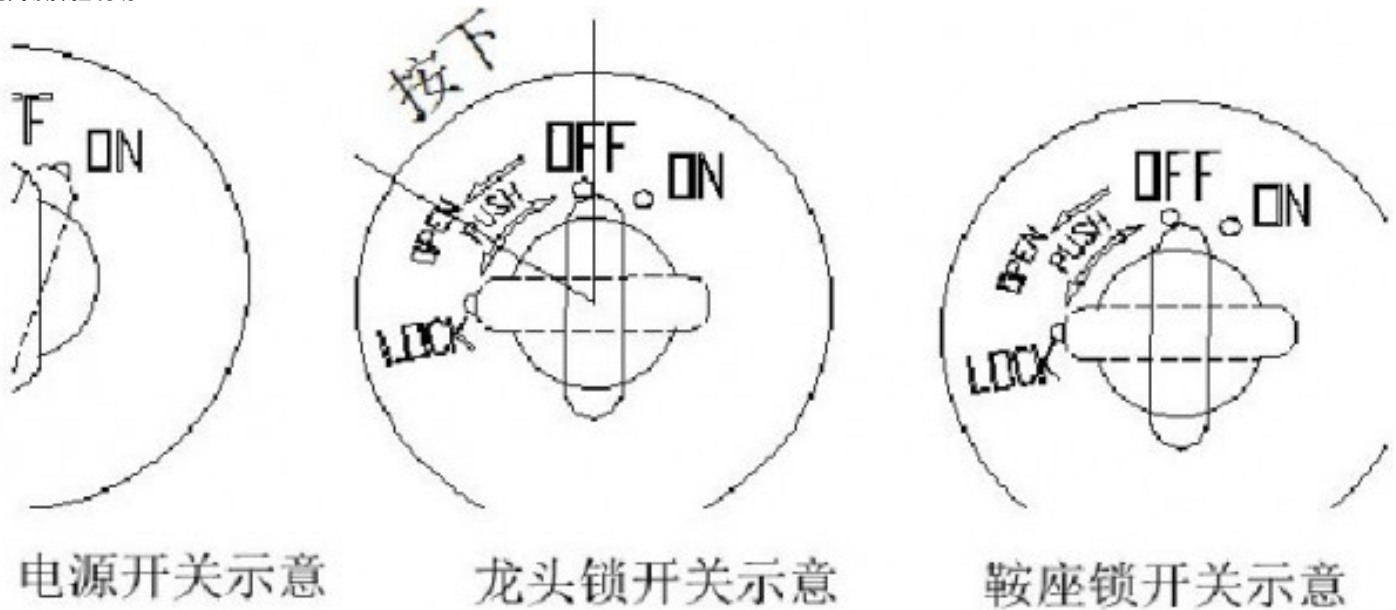
充电器禁止在雨水、潮湿及过量油烟粉尘环境下使用；

充电过程中请将充电器水平放置，不可倒放、侧放、挂放，以避免雨水进入。

清洁车辆时注意以下几点

- 洗车前请断开整车电源，关闭鞍座，禁止用湿手、金属导体碰触带点部位，如电池充、放电口等。
- 洗车时 严禁水流直接冲洗电气部件、充电接口、线束接插件等部位。
- 建议使用湿毛巾擦拭或用压强较低的水管冲洗，避免使用高压清洗机和蒸汽清洗机。
- 前灯灯罩、仪表外壳等部件应用柔软的湿毛巾或海绵沾水擦拭，避免划伤影响美观。
- 洗车后根据需要对转动部件添加黄油。

电门锁操控说明：



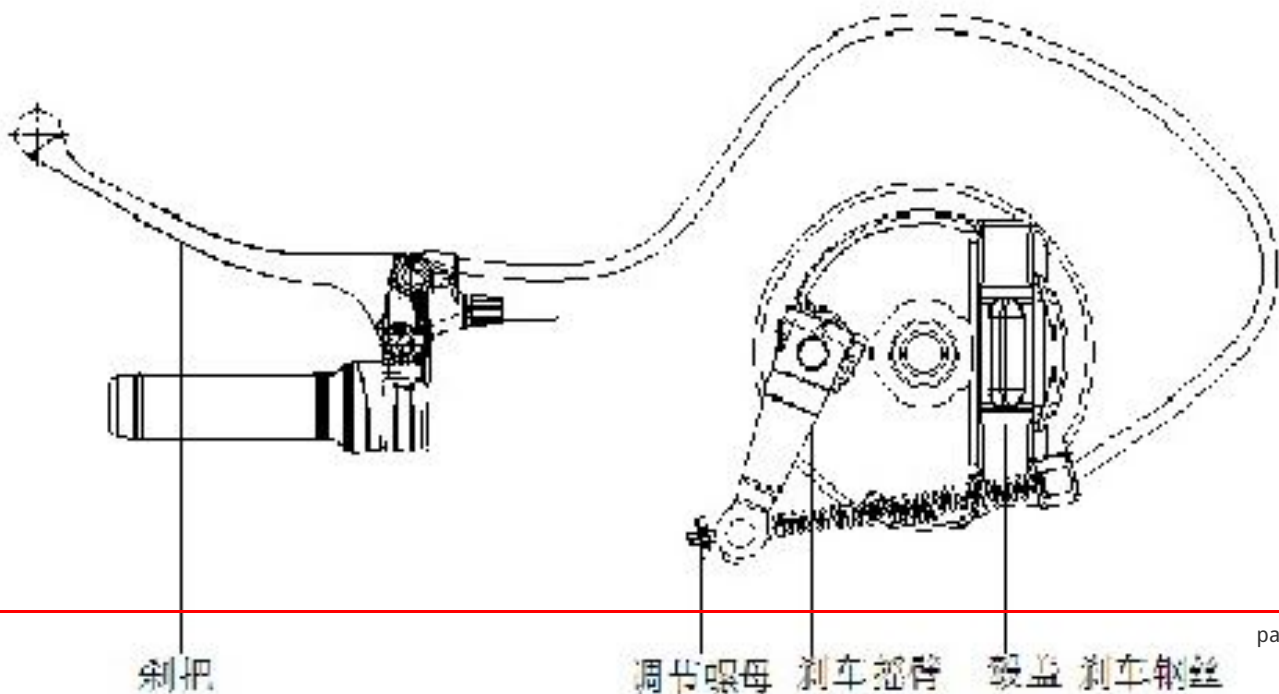
电源开启: 钥匙插入电门锁开关，向右顺时针旋转至 ON 位置，接通电源，钥匙不能被拔出。

电源关闭: 钥匙向左逆时针旋转至 OFF 位置，关闭电源，此时钥匙 可以被拔出。

龙头锁: 钥匙插入电门锁开关，车头向左偏转到最大角度，将锁芯按下后向左逆时针旋转至 LOCK 位置，锁舌插入转向机构，方向把锁死。

鞍座锁开启: 钥匙插入电门锁开关，直插向左逆时针旋转至 LOCK 位置，即可开启鞍座锁。

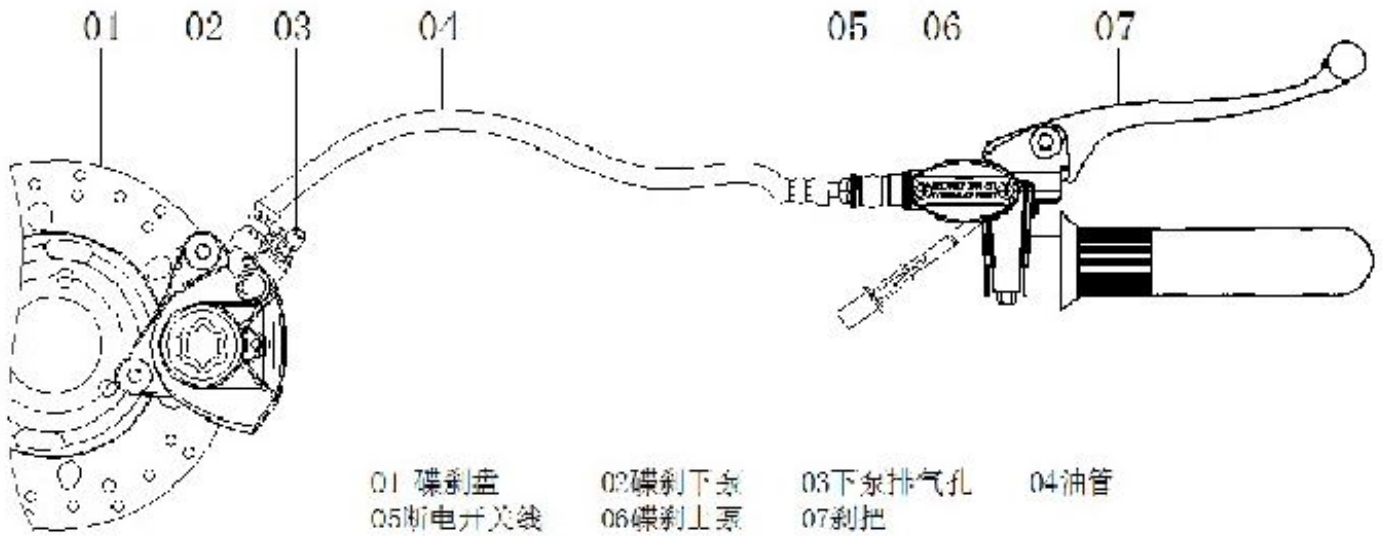
毂式制动器的调整:



通过调整调节螺母来调节刹车灵敏度，达到制动器最佳制动效果的要求。

使用过程中，应定期检查刹车片磨损情况，发现制动松软，调整调节螺母后仍无法改善请到指定售后网点进行维修。

盘式制动器的调整：



初次使用车辆，请反复捏3-5次刹把，使刹车液充分进入碟刹泵体；

使用过程中应注意检查刹车液面高度，液面过低表示刹车片已经磨损或刹车系统漏液，请到指定售后网点进行维修。

后视镜的调整：

驾驶员双脚着地车把摆正，调整后视镜角度，直到可以看清楚后方情况为止。

电机的使用与保养

- 定期检查电机线是否破损；
- 定期检查电机轴端固定螺母是否松动；
- 定期检查电动机两侧端盖螺钉是否松动；
- 定期检查电机是否漏油；
- 涉水路段，电机轴不能被淹没；
- 尽量避免电机在堵转情况下强行运行。

控制器的使用与保养

- 定期检查控制器固定螺钉及接线是否松动；
- 定期清理控制器表面灰尘，有利于散热，禁止用水冲洗电器件，以免引起电器短路故障发生危险；
- 严禁对控制器线路进行私自改装；
- 定期检查控制线路保险丝或熔断器装置；
- 发现控制器工作异常时，应立即停止运行，到指定维修地点检查；

三包范围及期限

序号	部件	三包期限	性
1	程序电机	普通: 36个月 液冷: 72个月	线
2	高速电机	普通: 24个月 PGR液冷: 36个月	
3	铅酸电池	12个月	在 (注
4	锂电池	36个月	在

5	充电器	全密封锂电 快充: 24个月	充
6	控制器	普通: 12个月 风冷: 24个月	
7	仪表总成	普通: 12个月 三元智能显示系统: 24个月	因
8	转换器、显示器主板、线束、遥控12个月控报警器、喇叭、闪光器、调速转把、组合开关、电门锁、刹把、空气开关、GPS、一键启动	12个月	
9	联动刹车/分配器	36个月	
10	助力传感器	3个月	
11	LED灯泡	普通: 9个月 石墨烯广角大灯: 36个月	因
12	防触电插座	36个月	
13	灯具总成、USB接口、单支撑断电开关、手机充电器	6个月	
14	车架、下联板	24个月	
15	后平叉、单/双支架、车把、后衣架、前轮、铝圈、鞍闸、减震、前叉、鞍管、把立、中轴、牙盘、曲柄、省力防盗中撑锁	12个月	
16	陶瓷刹车/防水陶瓷刹车	电自: 60个月 电摩: 36个月	安
17	飞轮、后视镜、链条、铝搁脚、坐、锁板、碟盘刹、车篮	6个月	
18	烤漆件	普通: 9个月 纳米油漆: 36个月	因
19	护杠	12个月	脱
20	碟刹总成/高精-体碟刹	12个月	漏
21	鞍座	6个月	缝
22	外胎	普通: 2个月 芳纶防扎/补气保用钢丝胎: 12个月	内

注1:电池在环境温度降低到0°C时，容量约下降15%;环境温度10°C时容量约下降25%;

注2:锂电池必须在0°C~ 45°C的环境温度范围内进行充电;必须在-20°C~45°C的环境温度范围内进行放电;

注3:电池容量测试执行标准:电动助力车阀控式铅酸蓄电池GB/T22199.1-2017 (5.5.1-5.5.4)

注4:电池容量测试执行标准电动自行车用锂离子蓄电池BG/T 2947.3-2008、GB T 36972-2018

Common Problem and Solutions

松开调速转把，电机不断电

可能是-键巡航模式开启或者调速转把故障。可使用刹把刹车或重新转动转把或送交指定售后维修地点更换转把。

接通电源，仪表正常，但电机不启动

可能的原因：

- 1) 断电刹把失灵
- 2) 调速把故障
- 3) 控制器或电机故障

打开电源开关, 电源指示灯不亮或不显示

尽可能的原因：

- 1) 总电源开关失灵
- 2) 电池触点接触不良
- 3) 电池盒或整车内保险丝熔断

续行里程不足

- 1) 胎压不足 (轮胎充气至标准气压)
- 2) 电量不足 (检查充电器, 并将电池充满电)
- 3) 电池老化 (联系授权服务站更换电池)
- 4) 刹车异常 (调节刹车, 使前后轮转动顺畅)
- 5) 机械传动阻塞 (给转动, 传动部件定期润滑)
- 6) 骑行环境 (上坡多、逆风大、频繁刹车启动、载重大等, 建议脚踏助力, 减少刹车、启动次数, 减轻载重)

骑行或启动时电机发出 较大的声响, 骑行速度较慢

- 1) 电量不足, 电池欠压 (及时充电)
- 2) 电机内霍尔损坏 (送交指定售后维修地点检修)

无法充电

- 1) 充电接口接触不良 (将充电器输入, 输出插头重新接插)
- 2) 电池连接线开路 (重新连接电池线)
- 3) 充电器损坏 (联系授权服务站或在绿源官方电商平台购买充电器)