

51.2V314Ah_锂离子储能柜

rafavi 51.2V314Ah_锂离子储能柜

Product

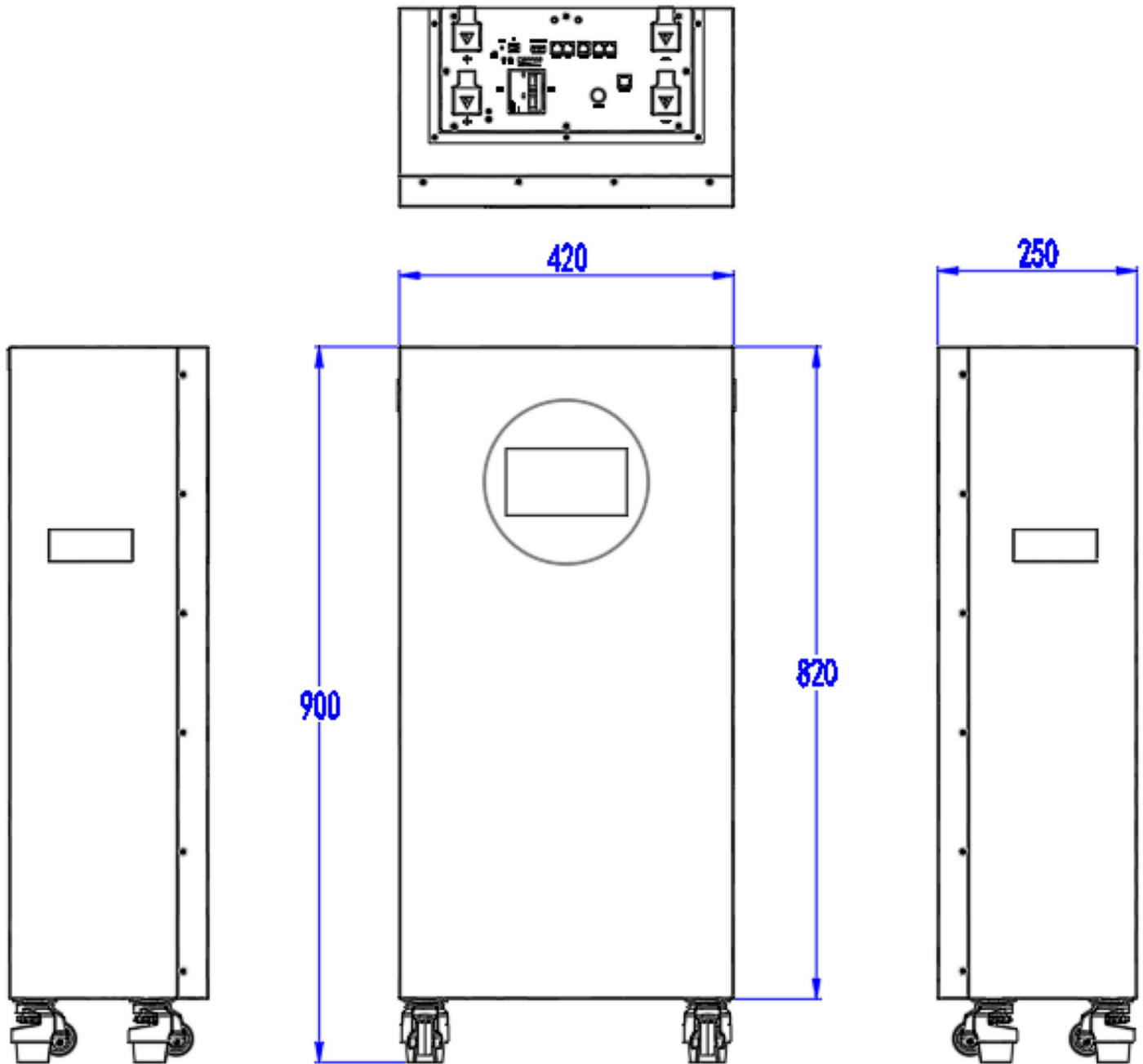
产品型号:	-	年款:	2026
品牌:	rafavi	车型:	-

功能特点

一、产品概述

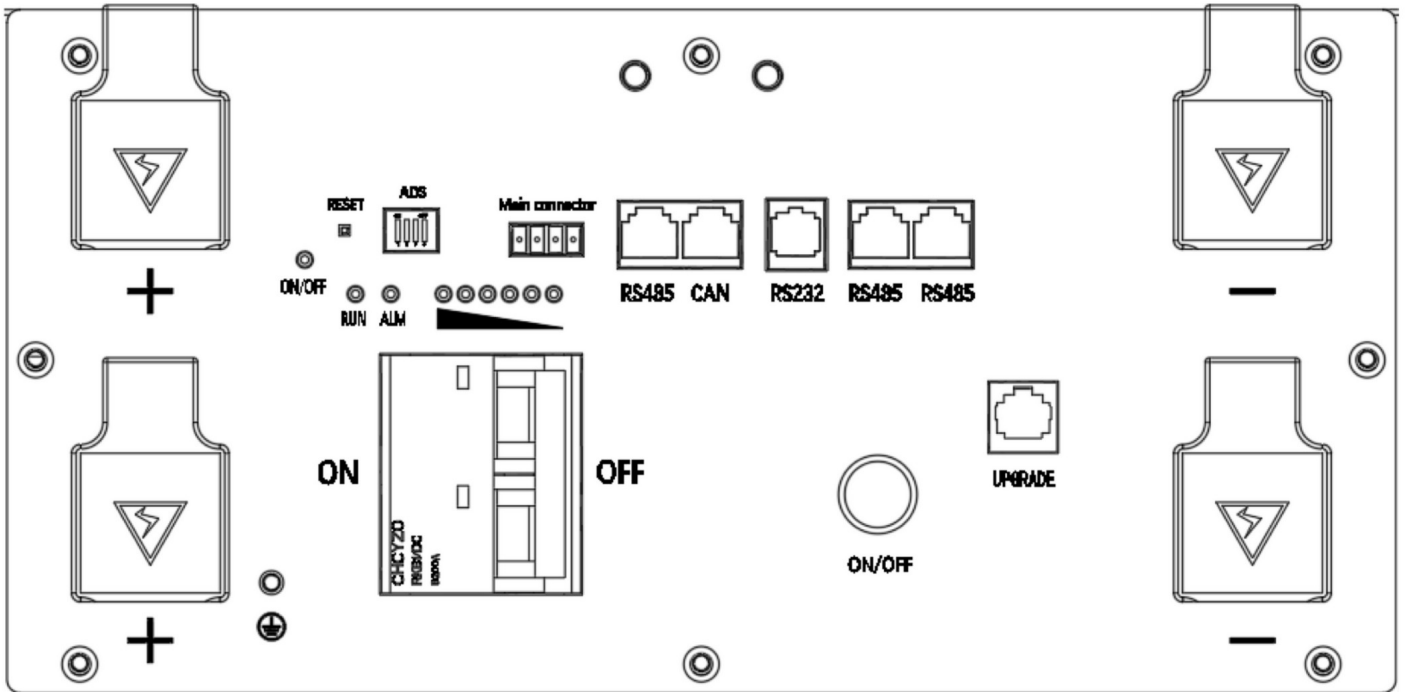
本产品为 rafavi 品牌 16S-51.2V314Ah 锂离子可充电电池组，适用于各类储能应用场景，电池内部搭载专业保护板与 BMS 电池管理系统，可实时监控运行状态，提供多重安全保护，保障电池充放电安全与使用寿命。

二、核心尺寸与外观参数



1. 外形尺寸：900420250mm（长宽高）
2. 外壳材质：SPCC，默认白色，颜色、LOGO 支持客户定制
3. 接线端子：正负极默认 M8 储能接线端子，支持定制
4. 配套连接线：默认配 1.0 米功率连接线 + 1.5 米通信连接线，不配并机线，连接线支持定制
5. 产品重量：约 120kg（以实际重量为准）
6. 防护等级：IP20
7. 出货电量：约 40% SOC

三、面板结构与接口定义



序号	功能说明	丝印标识	备注
1	连接端子	-	正极接口
2	连接端子	-	负极接口
3	地线接口	GND	M4 规格
4	复位按钮	RESET	复位重置功能
5	拨码开关	ADS	-
6	干接点	Main connector	-
7	RS485 通信口	RS485	常规通信
8	CAN 通信口	CAN	常规通信
9	RS232 通信口	RS232	常规通信
10	并机通信口	RS485A/RS485B	RS485 并机专用
11	弱电开关	ON/OFF	主开关
12	指示灯	-	电量显示

序号	功能说明	丝印标识	备注
13	指示灯	RUN	运行状态指示
14	指示灯	Alarm	告警状态指示
15	断路器开关	ON	断路器合闸
16	断路器开关	OFF	断路器分闸

四、核心电池技术规格 (@25℃)

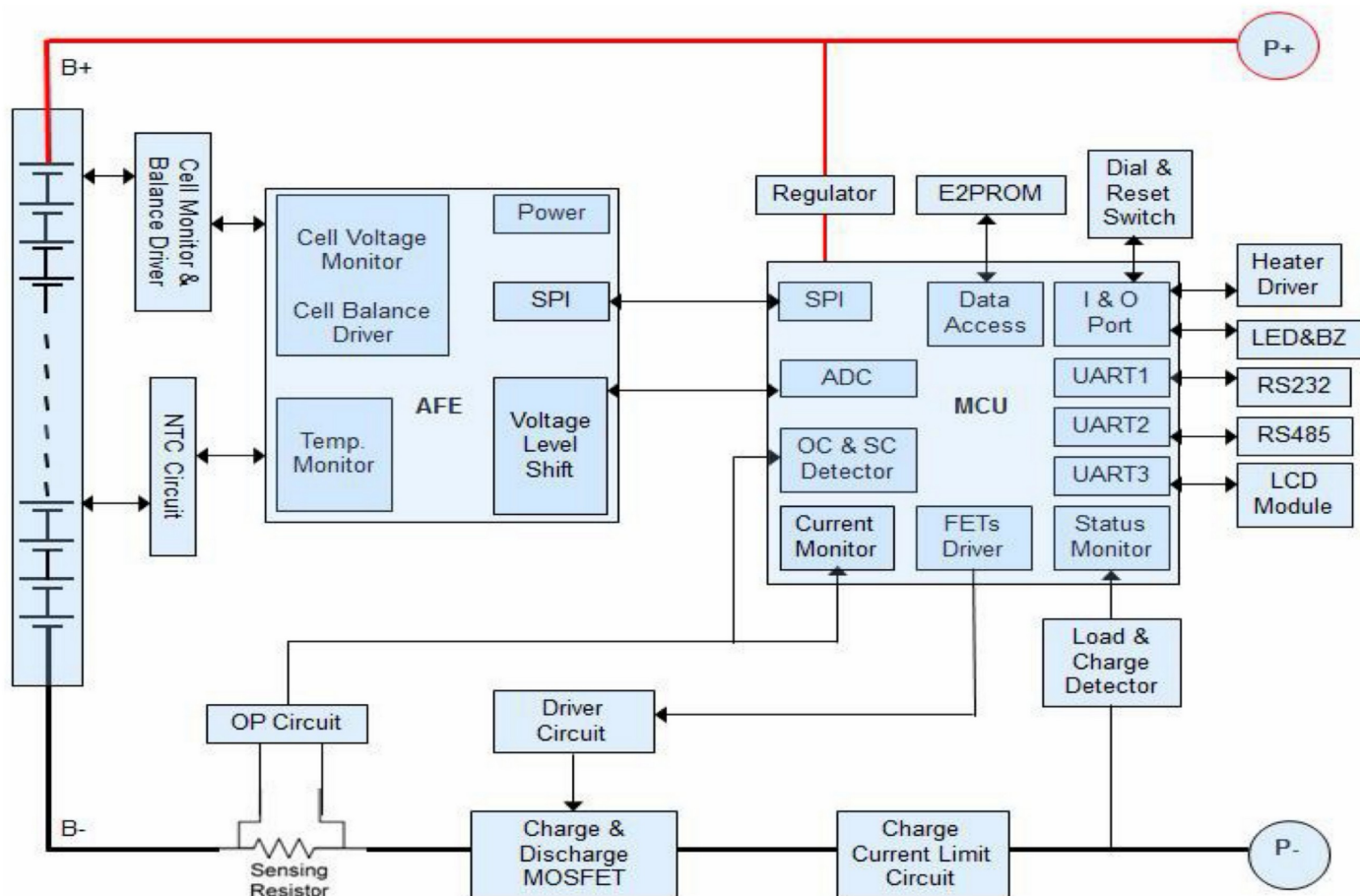
项目	技术参数
标称容量	314Ah
最小容量	314Ah
标称能量	16.076KWh
电芯组合结构	16S1P
额定电压	51.2V
放电终止电压	43.2V
标准充电最高电压	MAX 58.4V
推荐充电电流	≤ 60A
最大持续充电电流	200A
标准放电电流	60A
推荐放电电流	≤ 100A
最大持续放电电流	200A
峰值放电电流	250A@100ms>

项目	技术参数
电池内阻	$\leq 30\text{m}\Omega$
工作海拔	≤ 3000 metre
工作湿度	5%~95%
放电工作温度	$-10^{\circ}\text{C}\sim 60^{\circ}\text{C}$
充电工作温度	$0^{\circ}\text{C}\sim 45^{\circ}\text{C}$
产品认证	UN38.3、MSDS
通信接口	RS-485/RS-232/CAN，可选装 Wi-Fi 和蓝牙
逆变器通信协议	全协议可选

五、电气性能指标（测试条件：25℃、湿度 45%~75%）

1. 额定容量：经标准充电后，0.2C 放电至截止电压，容量 $\geq 314\text{Ah}$
2. 初始内阻：50% SOC 条件下，1kHz AC 测试，内阻 $\leq 30\text{m}\Omega$
3. 短路保护：0.1 Ω 电阻短接正负极，电池自动断开负载
4. 放电温度特性：不同温湿度下放电容量保持率 $\geq 70\%$ (-10°C)、 $\geq 85\%$ (0°C)、 $\geq 100\%$ (25°C)、 $\geq 95\%$ (55°C)
5. 常温放电性能：25℃下，0.2C 放电容量 \geq 额定容量 100%，1C 放电容量 \geq 额定容量 95%
6. 容量保存率：开路放置 28 天，保持容量 $> 90\%$ ，标准充电后恢复容量 $> 95\%$
7. 循环寿命：DOD80% 条件下，循环次数 ≥ 6000 次（0.5C 充放电，静置 1h 循环）

六、BMS 保护电路核心参数（出厂默认，均支持定制调节）



(一) 单体过充 / 过放保护

保护类型	告警参数	保护参数	延时	解除参数
单体过充	3550mV (3.50-3.60V 可设)	3650mV (3.60-3.75V 可设)	1.0S (0.5-2.0S 可设)	电压 3400mV (3.4-3.5V 可设) ; SOC<96% (95%~99% 可设) ; 放电电流> 1A
单体过放	2800mV (2.5-3.0V 可设)	2700mV (2.3-2.7V 可设)	1.0S (0.5-2.0S 可设)	电压 2950mV (2.5-3.0V 可设) ; 接入充电器激活

(二) 总体过充 / 过放保护

保护类型	告警参数	保护参数	延时	解除参数
总体过充	56V (55-58V 可设)	58.4V (57-58.4V 可设)	1.0S (0.5-2.0S 可设)	电压 54.0V (54-56.0V 可设) ; SOC<96% (95%~99% 可设) ; 放电电流> 1A

保护类型	告警参数	保护参数	延时	解除参数
总体过放	44.8V (44.8-50V 可设)	40V (40~47V 可设)	1.0S (0.5~2.0S 可设)	电压 47.2V (43.2~48.0V 可设) ; 接入充电器激活

(三) 过流 / 短路保护

保护类型	告警参数	保护参数	延时	解除参数	备注
充电过流	205A (200~205A 可设)	210A (210~220A 可设)	1.0S (0.5~2.0S 可设)	1min 后自动解除; 放电电流 > 1A	连续 10 次锁定, 不自动解除
放电过流 1	205A (201~205A 可设)	210A (210~220A 可设)	1.0S (0.5~2.0S 可设)	1min 后自动解除; 充电电流 > 1A	连续 10 次锁定, 不自动解除
放电过流 2	-	≥ 250A (220~250A 可设)	100mS (50~500mS 可设)	1min 后自动解除; 充电电流 > 1A	连续 10 次锁定, 不自动解除
短路保护	-	≥ 350A	≤ 300uS	接入充电器解除	-

七、产品使用规范

1. 单只电池可直接投入使用;
2. 并联使用时, 需将每只电池按标准充电方式充满后再并联;
3. 电池最大并联数量不超过 15 个;
4. 标准充电方式: CC (0.2C) CV (58.4V) 模式充电至电流降至 0.02C, 随后静置 1h;
5. 需使用配套或符合专用锂电池标准的充电设备充电。

八、运输与存储要求

(一) 存储要求

1. 长期存储 SOC 保持 30%~50%, 高电量存储会加速容量衰减;

2. 存储环境要求：

- ≤1 个月：-10~+60°C、5~75% RH；
- ≤6 个月：-5~+45°C、5~75% RH；
- 推荐环境：15~+35°C、5~75% RH；

3. 闲置电池每 6 个月需完成一次充放电循环。

(二) 运输要求

1. 装卸过程禁止摔落、撞击；
2. 堆积不超过 5 层，禁止翻转，保证电池正面朝上。

九、安全警示与注意事项

(一) 核心警告

1. 电池远离热源、高压场所，避免长时间日光暴晒；
2. 严禁将电池投入水或火中，严禁金属短接正负极；
3. 接线时禁止正负极接反；
4. 避免电池受到剧烈震动、冲击，禁止撞击、摔落、踩踏；
5. 未经厂家许可与指导，严禁私自拆卸、组装电池；
6. 禁止与其他厂家、类型、型号的电池混合使用。

(二) 使用注意

1. 高温环境使用 / 存储会导致电池发热、起火或寿命降低；
2. 电池放电至终止电压后，需在 15 天内及时充电；
3. 电池出现异味、变色、异响、漏液、严重变形等异常时，立即停止使用；
4. 若电解液泄露溅入皮肤 / 眼睛，立即用清水冲洗并就医；
5. 将电池放置在儿童、宠物接触不到的位置；
6. 未按本规范操作造成的电池损坏或意外，本公司不承担相关责任。

Installation Procedure

注意事项

Common Problem and Solutions
